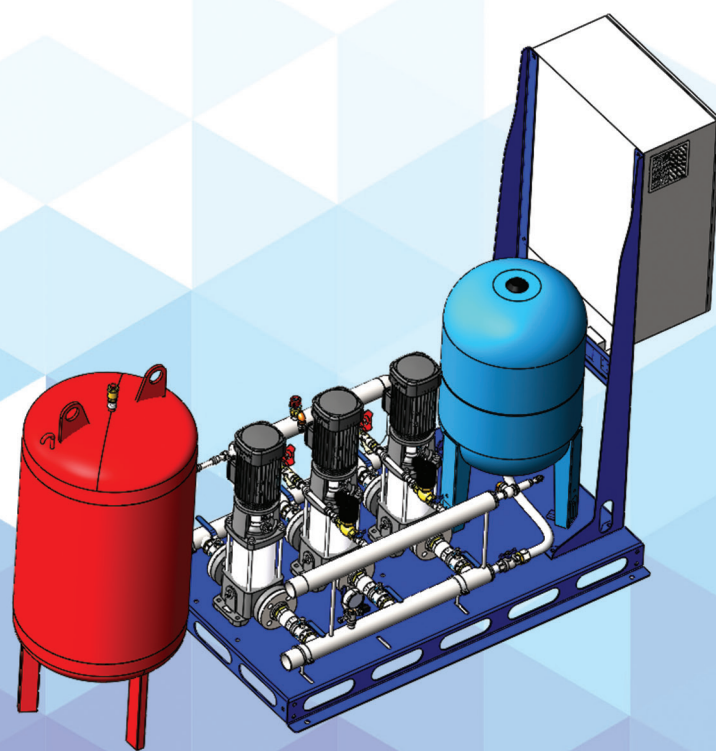


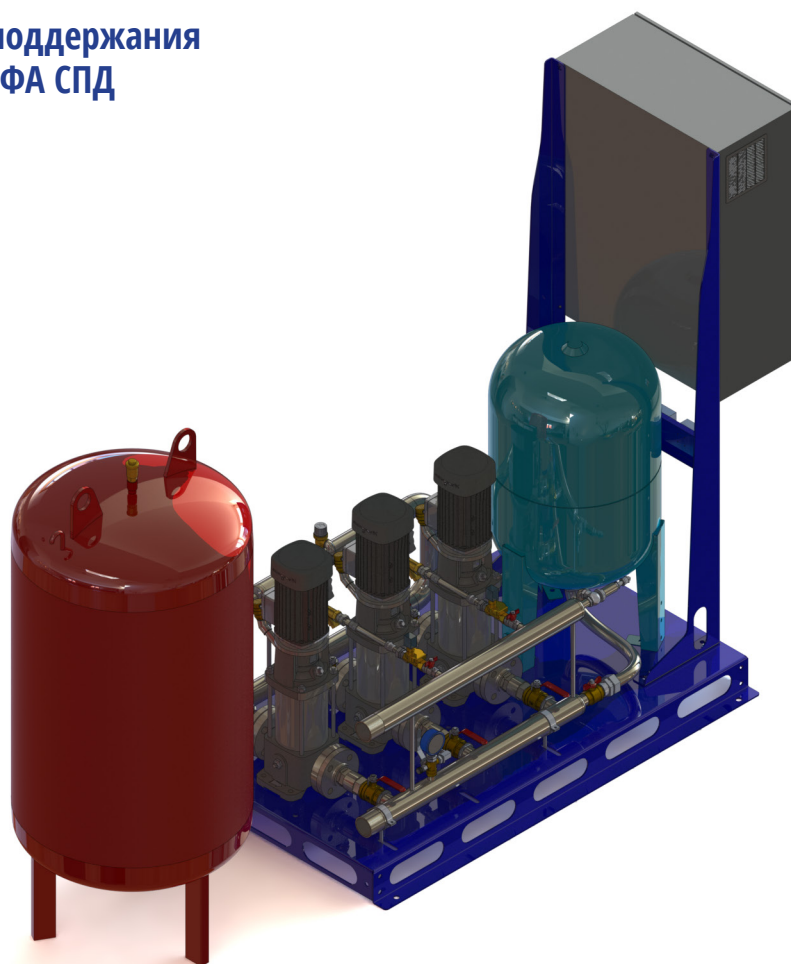
АВТОМАТИЧЕСКИЕ УСТАНОВКИ
ПОДДЕРЖАНИЯ ДАВЛЕНИЯ
И ЗАПОЛНЕНИЯ
АЛЬФА СПД

 **МФМК**
Г Р У П П А К О М П А Н И Й



ТЕХНИЧЕСКИЙ КАТАЛОГ 2018 г.

Автоматические установки поддержания давления и заполнения АЛЬФА СПД



Автоматические установки поддержания давления АЛЬФА СПДс с системой заполнения – это модульное высокотехнологичное оборудование, выполненное комплексно с энергоэффективной системой автоматики на базе двух или трех насосов с применением преобразователей частоты, атмосферных баков.

АУПД предназначена для компенсации температурных расширений теплоносителя, поддержания давления и заполнения в закрытых системах тепло и холодоснабжения.

Также АУПД АЛЬФА типа СПД осуществляют заполнение системы в соответствии с действующими нормативно-техническими документами СП и СНиП, связанными с проектированием тепловых пунктов.

Область применения:

АУПД АЛЬФА СПД используется для:

- поддержания постоянного давления;
- заполнения систем отопления и охлаждения;
- компенсации температурных расширений;
- деаэрации и компенсации потерь теплоносителя в закрытых системах.

Краткая техническая информация

АУПД АЛЬФА СПД поддерживает требуемое давление в системе в узком диапазоне до ($\pm 0,01$ МПа) во всех режимах эксплуатации, а также компенсирует тепловые расширения теплоносителя в системах отопления или охлаждения.

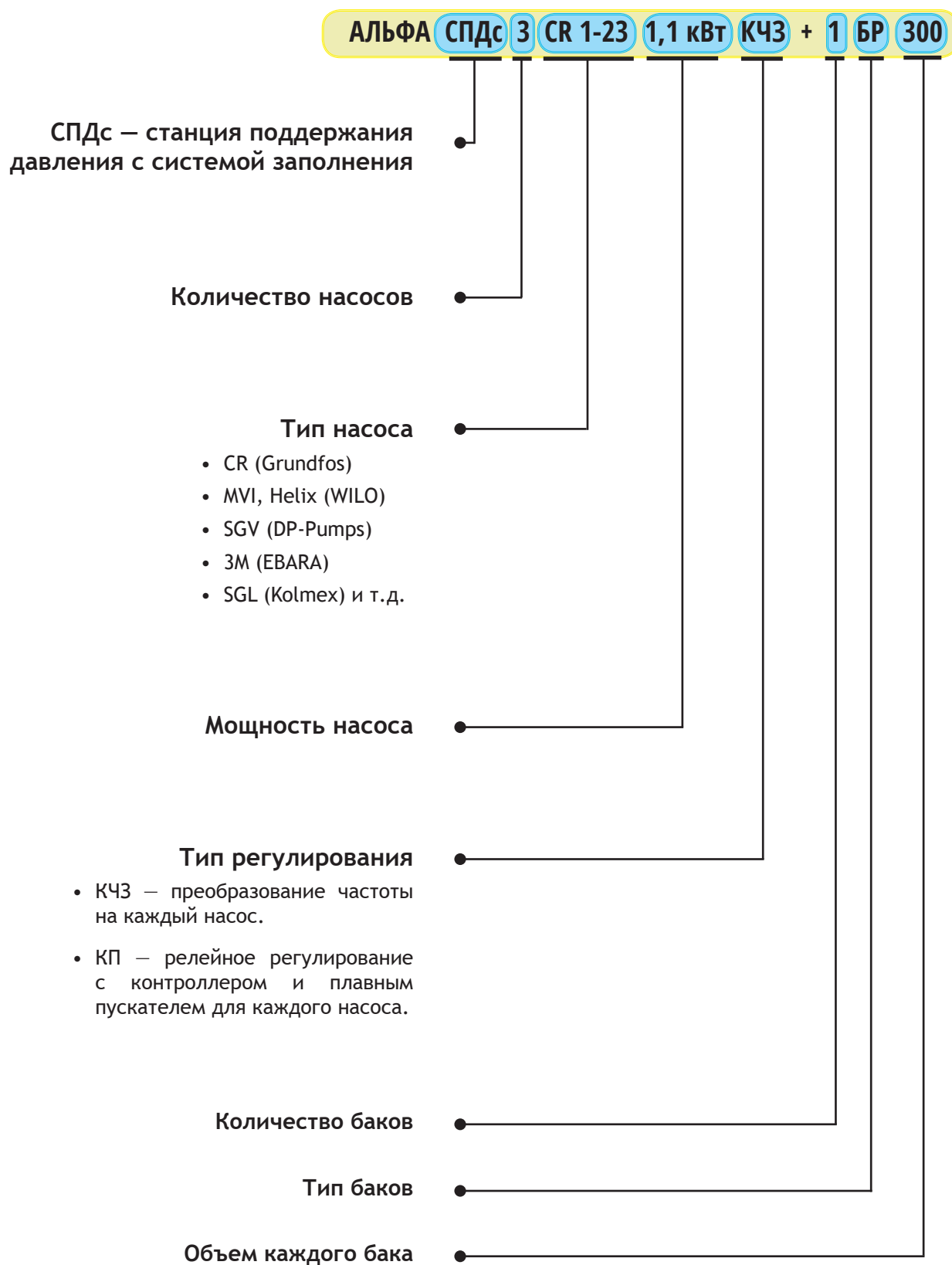
В стандартном исполнении установка СПД состоит из следующих частей:

- Безнапорный расширительный бак с изолированной от атмосферы расширяемой средой;
- Насосная станция со шкафом управления.
- Теплоноситель и атмосфера в баке разделены заменяемой мембраной из высококачественной бутиловой резины, которая характеризуется очень низкой газовой проницаемостью.

Преимущества

- В стандартной комплектации, для защиты от сухого хода на каждом насосе установлены реле контроля режимов работы насосов;
- Плавный пуск насосов;
- Защита от гидроударов контрольно-измерительной аппаратуры;
- Высокопрочное основание из стали толщиной 4 мм;
- Качественное порошковое покрытие;
- Коллектор из нержавеющей стали марки Aisi 304L;
- Возможно изготовление основания полностью из нержавеющей стали;
- Полное резервирование всех систем управления, для проведения ТО без отключения СПД;
- Автоматический учет теплоносителя подпитки, с возможностью дистанционного считывания показаний;
- Отказоустойчивая автоматика с функцией самодиагностики и определения неисправности;
- Автоматическая калибровка тензодатчика, и вычисление объема расширительной емкости;
- Контроль в реальном времени уровня теплоносителя в расширительном баке;
- Автоматическое удаление воздуха из объема теплоносителя в расширительном баке;
- Наглядное отображение гидравлической схемы СПД, на панели контроллера;
- Журнал событий и аварий;
- Графическое отображение изменений давления в обслуживаемой системе.

Маркировка



Функции и логика работы

Принцип действия

При нагреве теплоноситель в системе расширяется, что приводит к росту давления. Датчик давления фиксирует это повышение и посылает сигнал на блок управления. Шкаф управления, который с помощью датчика веса постоянно фиксирует значения уровня жидкости в баке, открывает клапан, через который излишки теплоносителя перетекают из системы в мембранный расширительный бак, давление в котором равно атмосферному. По достижению заданного значения давления в системе клапан закрывается и перекрывает поток жидкости из системы в расширительный бак. При охлаждении теплоносителя в системе его объем уменьшается и давление падает. Если давление падает ниже установленного уровня, то шкаф управления включает насос. Насос работает до тех пор, пока давление в системе не поднимется до установленного уровня. Постоянный контроль уровня воды в баке защищает насос от сухого хода, а также предохраняет бак от переполнения. Если давление в системе выходит за рамки максимального или минимального, то, соответственно, срабатывает один из насосов или один из клапанов.

Первичное заполнение системы

При первом запуске, а также в случае, если давление в системе много ниже заданного, происходит заполнение системы. Принцип заполнения системы: трёхходовой клапан RVF переключается в режим наполнения, при этом происходит отключение атмосферного расширительного бака от системы. Подпитывающий трубопровод при этом напрямую подключается к насосам. Далее

происходит включение всех доступных насосов на период наполнения системы. В процессе заполнения системы давление в трубопроводе постоянно контролируется. При достижении заданного статического напора насосы подкачки отключаются, клапан RVF переключается в режим поддержания давления с использованием атмосферного расширительного бака.

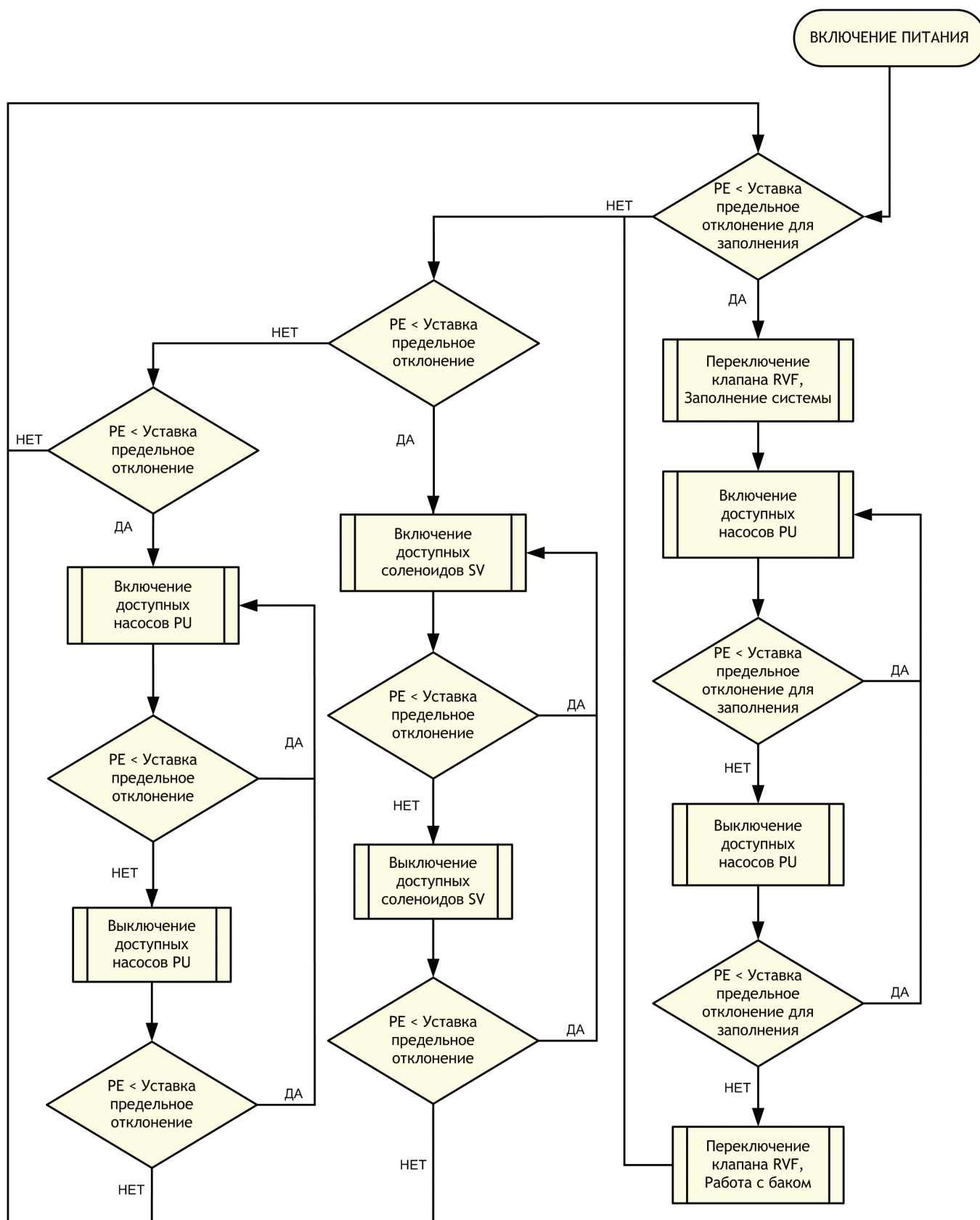
Деаэрация

Деаэрация в АУПД АЛЬФА СПД основывается на принципе понижения давления. Когда теплоноситель под давлением входит в расширительный бак установки (безнапорный или атмосферный), способность газов растворяться в воде уменьшается. Воздух выделяется из воды и выводится через воздухоотводчик, установленный в верхней части бака.

Подпитка

Автоматическая подпитка компенсирует потери объема теплоносителя, происходящие из-за утечек и деаэрации. Система контроля уровня автоматически активирует функцию подпитки, когда требуется, и теплоноситель в соответствии с программой поступает в бак. Когда достигается минимальный уровень теплоносителя в баке (15%), клапан на линии подпитки открывается. Объем теплоносителя в баке будет увеличен до номинального уровня 30%. Это предотвратит сухую работу насоса. В установке используется импульсный расходомер, благодаря чему расход теплоносителя фиксируется в системе.

Алгоритм работы АУПД с заполнением системы



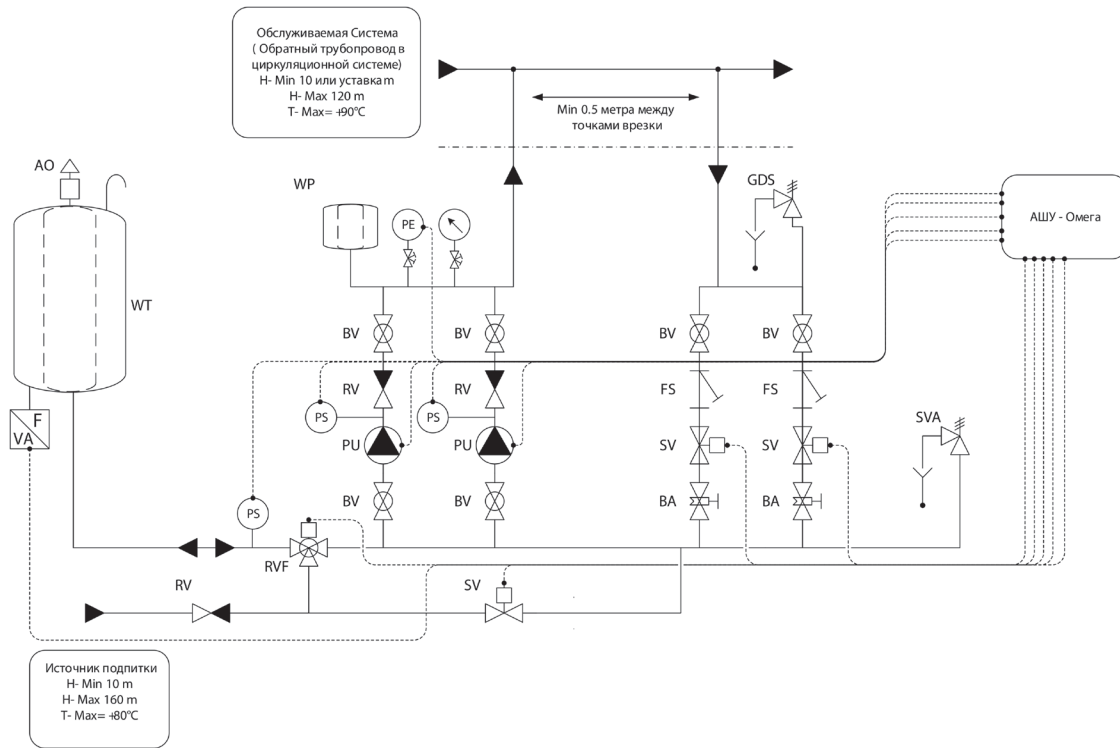
Автоматические установки поддержания давления на базе двух насосов



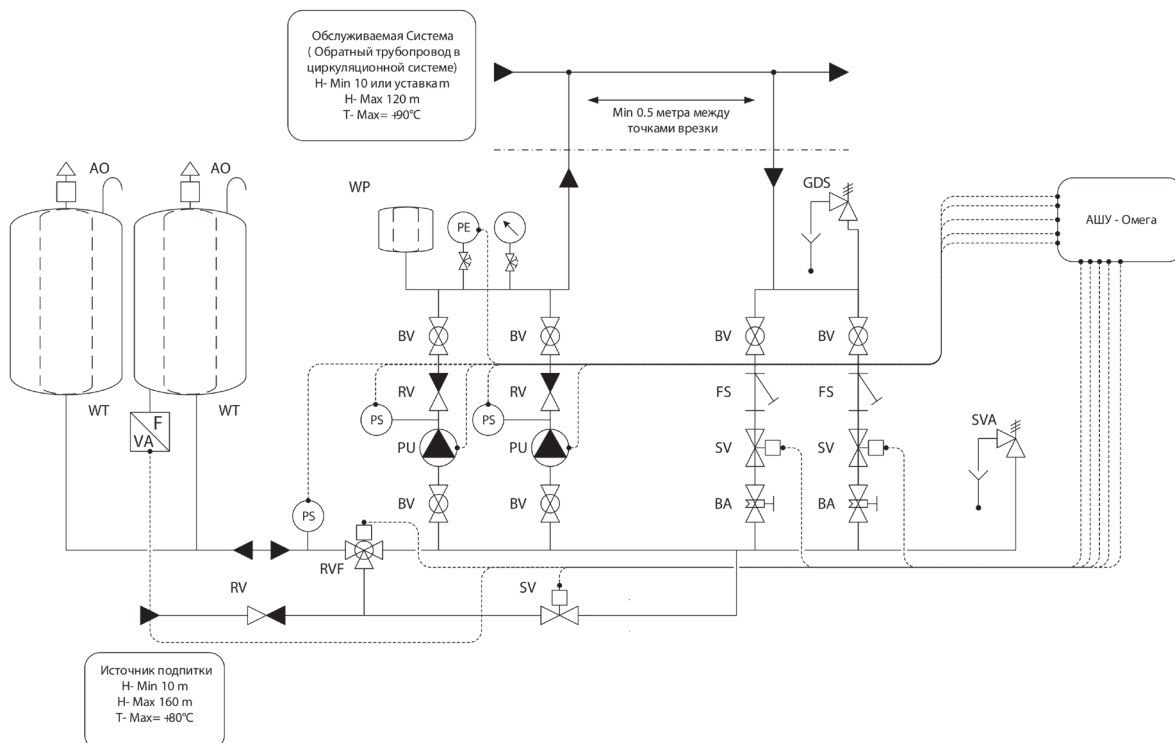
Таблица 1

Состав установки	Кол-во
Насос	2
Основание (рама)	1
Шкаф управления АШУ	1
Коллектор напорный (комплект)	1
Коллектор обратный (комплект)	1
Бак безнапорный МФМК	1
Напорный мембранный бак	1
Обратный клапан	2
Клапан снижения давления	2
Клапан подпитки	1
Балансировочный клапан	2
Клапан предохранительный регулируемый	1
Водосчетчик универсальный с импульсным выходом (опция)	1
Косой сетчатый фильтр	2
Реле контроля режимов насоса	2
Обратный клапан резьбовой	1
Датчик давления 4-20mA	1
Манометр показывающий	1
Кран шаровой	4
Кран приборный	1
Гибкая подводка (монтажный комплект)	1
Предохранительный клапан	1

Принципиальная схема на базе двух насосов АУПД АЛЬФА типа СПДс с системой заполнения



Принципиальная схема на базе двух насосов АУПД АЛЬФА типа СПДс с системой заполнения + дополнительный бак



Обозначение на схемах

BV	— Шаровой кран	PS	— Реле давления
BA	— Балансировочный клапан	PE	— Датчик давления 4-20mA
RV	— Обратный клапан	VA\F	— Тензодатчик
SV	— Соленоидный клапан	WT	— Безнапорный мембранный бак
FS	— Фильтр сетчатый	WP	— Напорный мембранный бак
SVA	— Клапан предохранительный	PU	— Насос
AO	— Автоматический воздухоотводчик	RVF	— Клапан заполнения системы
		GDS	— Клапан предохранительный регулируемый

Методика подбора

Таблица 2

Исходные данные	Расчет	Примечание
Тепловая мощность системы, (кВт)	$N_{\text{сист}}=931,2 \text{ кВт}$	данные проекта
Средняя температура теплоносителя в системе, ($^{\circ}\text{C}$)	$t^{\circ}_{\text{cp}}=(t^{\circ}_{\text{пр}}+t^{\circ}_{\text{обр}})/2=(95+70)/2=82,5^{\circ}\text{C}$	данные проекта
Статическая высота (м) или статическое давление (МПа). Это высота столба жидкости между точкой присоединения установки и наивысшей точкой системы (1 м.столба жидкости =0,01МПа)	$H_{\text{ст}} = 62 \text{ м}$ или $P_{\text{СТ}} = H_{\text{СТ}}/100 = 62/100 = 0,62 \text{ МПа}$	данные проекта
Объём теплоносителя (воды) в системе, л. Если данная величина неизвестна, то она может быть вычислена. (зависит от мощности системы)	$V_{\text{сист}} = 10\,790,51 \text{ л}$	данные проекта или табл.7
Расчет объёма расширительного бака		
Коэффициент расширения, (%). Это прирост объёма теплоносителя при его нагреве на 10°C до средней температуры (t°_{cp}) в % соотношении	$K_{\text{расш}} = 3 \%$	табл.6 или диагр.1 - 3
Объем расширения, (л). Это объём теплоносителя, вытесняемый из системы при его нагреве от 10°C до средней температуры (t°_{cp})	$V_{\text{расш}}=(V_{\text{сист}}\times K_{\text{расш}})/100 \Rightarrow$ $\Rightarrow (10790,51\times 3)/100=323,72 \text{ л}$	расчет
Расчетный объем расширительного бака, (л)	$V_{\text{бака}}= V_{\text{расш}}\times 1,3= 323,72\times 1,3= 420,83\text{л}$	расчет
По таблице подбирается типоразмер расширительного бака из условия, что его объем должен быть не меньше расчетного объёма. При необходимости, например, когда существуют ограничения по габаритам, АЛЬФА АУПД можно дополнить вторым баком (дополнительным), разбив общий расчетный объем пополам.		
Подбор блока управления		
Номинальное рабочее давление, (МПа)	$P_{\text{сист}} = P_{\text{ст}}+0,05 = 0,62+0,05 = 0,67 \text{ МПа}$ $N_{\text{сист}} = 931,2 \text{ кВт}$	расчет

В зависимости от $P_{\text{сист}}$ и $N_{\text{сист}}$ по диаграммам 1-3 выбираем необходимый блок управления. В состав всех моделей установок включены 2 насоса. В программе установки можно по желанию выбрать режим их работы: основной/резервный, поочередная работа насосов, параллельная работа насосов.

Пример заказа АЛЬФА АУПД

АЛЬФА СПДс 3 CR 1-23 1,1 кВт КЧЗ + 1 БР 300

Коэффициент расширения теплоносителя (вода)

Таблица 3

Нагрев воды от +10 °С до средней температуры (t° _{ср}), °С	К _{расш} , (%)
10-40	0,75
10-50	1,18
10-60	1,68
10-70	2,25
10-80	2,89
10-90	3,58
10-100	4,34
10-110	5,16

Определение объема системы

Для корректного подбора АУПД необходимо располагать данными об объеме системы. Если эта величина неизвестна, то ее можно определить по коэффициентам, приведенным в таблице ниже:

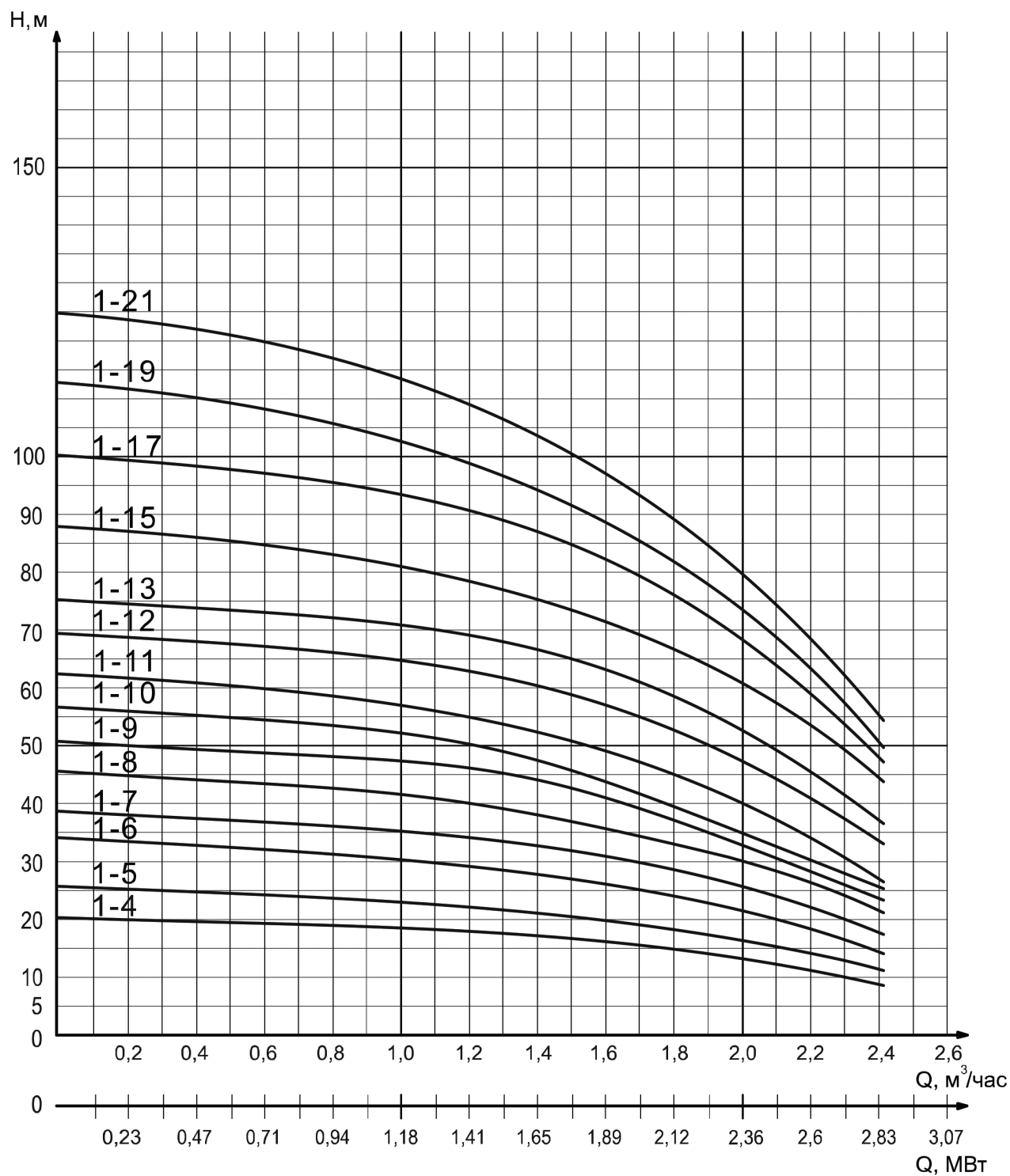
Значения, указанные в таблице 7, приводятся для стандартных систем со средней рабочей температурой +80 °С. Объем воды в системе может быть определен путем умножения мощности системы на значения коэффициентов, приведенных в таблице. Значения в таблице предназначены для вновь проектируемых систем. Для систем, уже находящихся в эксплуатации, рекомендуется использовать большие значения коэффициентов.

Таблица 4

Система отопления, включающая:	Объем системы, (л)	
	на 1,0 кВт (860 кКал/ч)	на 1,163 кВт (1,000 кКал/ч)
Конвекторы и/или воздушные обогреватели	5,2	6
Системы воздухообработки	6,9	8
Панельные радиаторы	8,6	10
Колонные радиаторы	12,0	14
Потолочные радиаторы	21,5	25
Центральное отопление	25,8	30

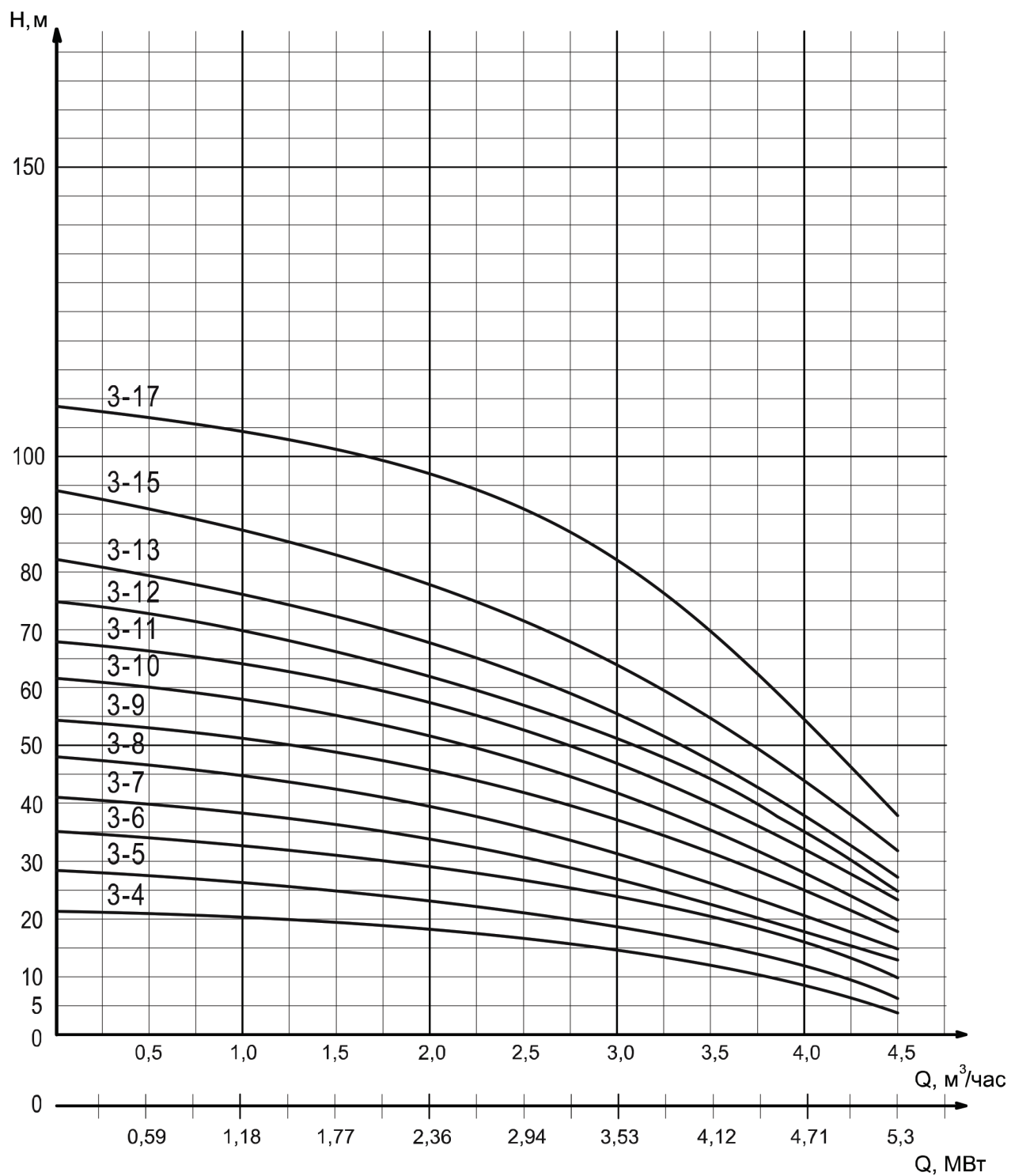
Диаграммы подбора АУПД АЛЬФА 2 CR1-XX

Диаграмма 1



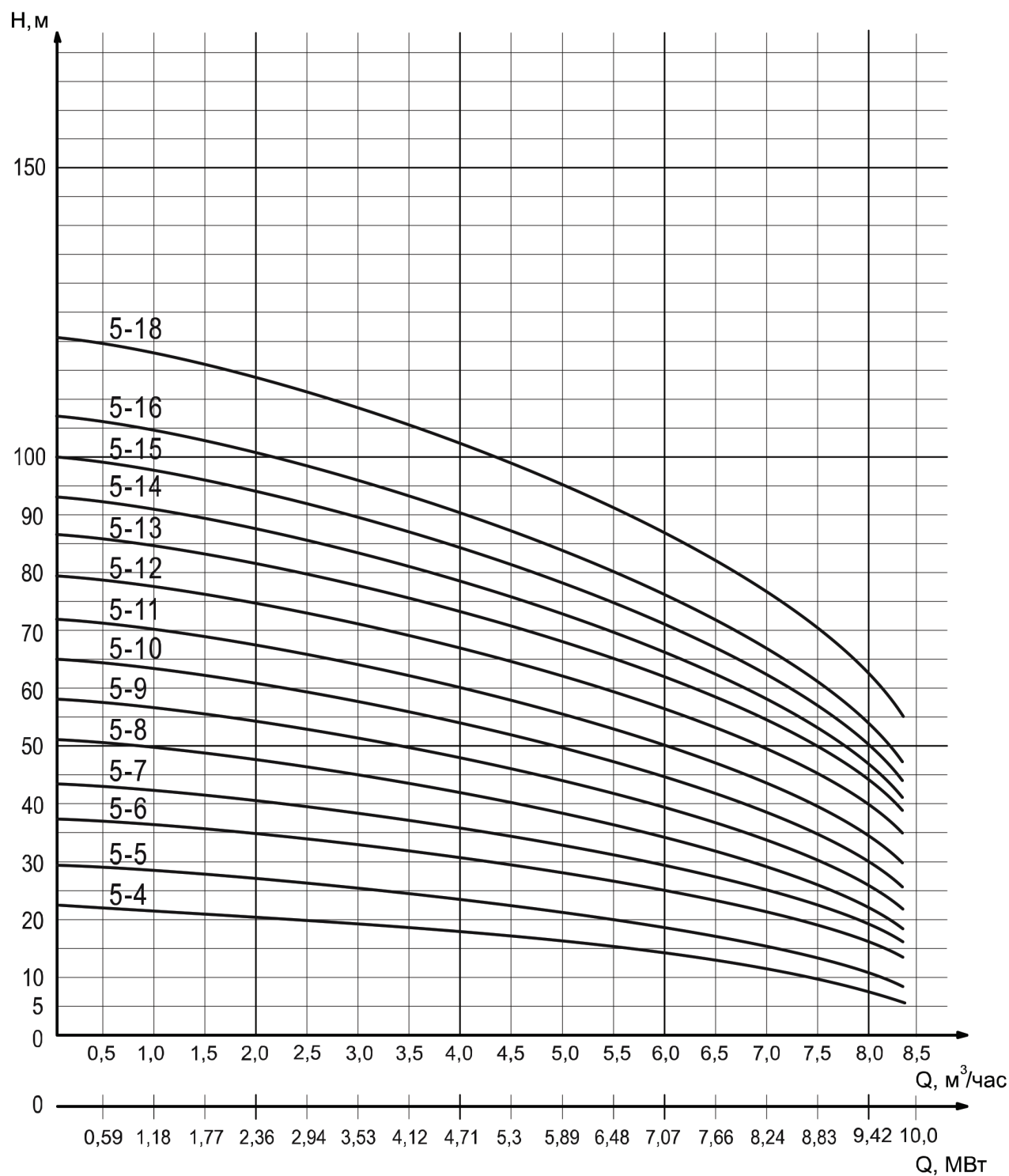
Диаграммы подбора АУПД АЛЬФА 2 CR3-XX

Диаграмма 2



Диаграммы подбора АУПД АЛЬФА 2 CR5-XX

Диаграмма 3



Габариты модуля управления на базе насосов CR

Таблица 5

Тип модуля управления	Высота, мм	Длина, мм	Ширина, мм	Подсоед. к баку	Подсоед. к системе	Подсоед. к подпитке
Модуль управления на базе насосов CR1						
2CR1-2	1650	1375	892	G-2"	G-2"	G-2"
2CR1-3	1650	1375	892	G-2"	G-2"	G-2"
2CR1-4	1650	1375	892	G-2"	G-2"	G-2"
2CR1-5	1650	1375	892	G-2"	G-2"	G-2"
2CR1-6	1650	1375	892	G-2"	G-2"	G-2"
2CR1-7	1650	1375	892	G-2"	G-2"	G-2"
2CR1-8	1650	1375	892	G-2"	G-2"	G-2"
2CR1-9	1650	1375	892	G-2"	G-2"	G-2"
2CR1-10	1650	1375	892	G-2"	G-2"	G-2"
2CR1-11	1650	1375	892	G-2"	G-2"	G-2"
2CR1-12	1650	1375	892	G-2"	G-2"	G-2"
2CR1-13	1650	1375	892	G-2"	G-2"	G-2"
2CR1-15	1650	1375	892	G-2"	G-2"	G-2"
2CR1-17	1650	1375	892	G-2"	G-2"	G-2"
2CR1-19	1650	1375	892	G-2"	G-2"	G-2"
2CR1-21	1650	1375	892	G-2"	G-2"	G-2"
2CR1-23	1650	1375	892	G-2"	G-2"	G-2"

Таблица 5 (продолжение)

Тип модуля управления	Высота, мм	Длина, мм	Ширина, мм	Подсоед. к баку	Подсоед. к системе	Подсоед. к подпитке
-----------------------	------------	-----------	------------	-----------------	--------------------	---------------------

Модуль управления на базе насосов CR3

2CR3-2	1650	1375	892	G-2"	G-2"	G-2"
2CR3-3	1650	1375	892	G-2"	G-2"	G-2"
2CR3-4	1650	1375	892	G-2"	G-2"	G-2"
2CR3-5	1650	1375	892	G-2"	G-2"	G-2"
2CR3-6	1650	1375	892	G-2"	G-2"	G-2"
2CR3-7	1650	1375	892	G-2"	G-2"	G-2"
2CR3-8	1650	1375	892	G-2"	G-2"	G-2"
2CR3-9	1650	1375	892	G-2"	G-2"	G-2"
2CR3-10	1650	1375	892	G-2"	G-2"	G-2"
2CR3-11	1650	1375	892	G-2"	G-2"	G-2"
2CR3-12	1650	1375	892	G-2"	G-2"	G-2"
2CR3-13	1650	1375	892	G-2"	G-2"	G-2"
2CR3-15	1650	1375	892	G-2"	G-2"	G-2"
2CR3-17	1650	1375	892	G-2"	G-2"	G-2"
2CR3-19	1650	1375	892	G-2"	G-2"	G-2"
2CR3-21	1650	1375	892	G-2"	G-2"	G-2"
2CR3-23	1650	1375	892	G-2"	G-2"	G-2"

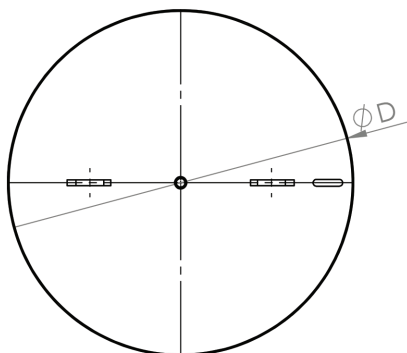
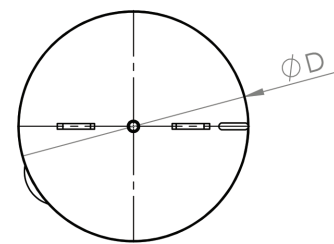
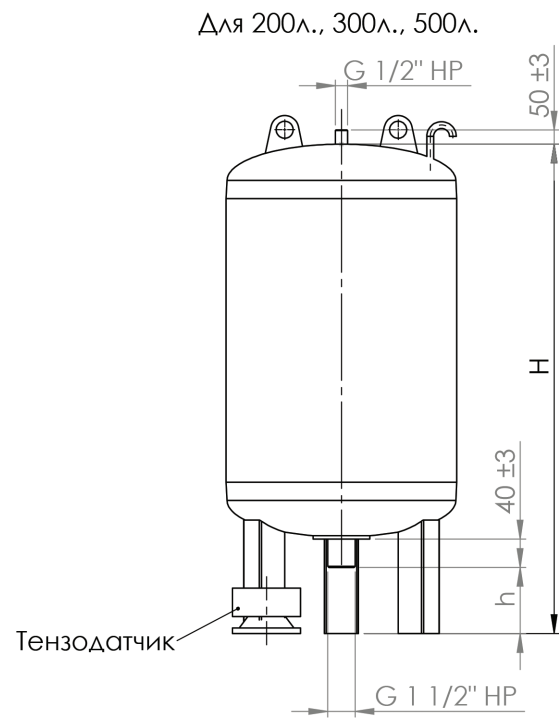
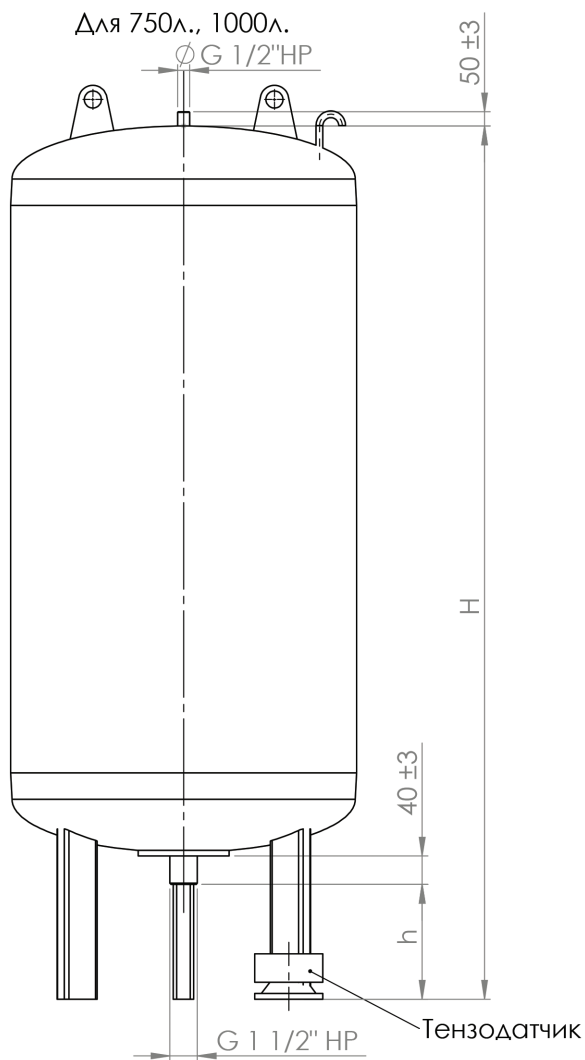
Модуль управления на базе насосов CR5

2CR5-2	1650	1375	892	G-2"	G-2"	G-2"
2CR5-3	1650	1375	892	G-2"	G-2"	G-2"
2CR5-4	1650	1375	892	G-2"	G-2"	G-2"
2CR5-5	1650	1375	892	G-2"	G-2"	G-2"
2CR5-6	1650	1375	892	G-2"	G-2"	G-2"
2CR5-7	1650	1375	892	G-2"	G-2"	G-2"
2CR5-8	1650	1375	892	G-2"	G-2"	G-2"
2CR5-9	1650	1375	892	G-2"	G-2"	G-2"
2CR5-10	1650	1375	892	G-2"	G-2"	G-2"
2CR5-11	1650	1375	892	G-2"	G-2"	G-2"
2CR5-12	1650	1375	892	G-2"	G-2"	G-2"
2CR5-13	1650	1375	892	G-2"	G-2"	G-2"
2CR5-14	1650	1375	892	G-2"	G-2"	G-2"
2CR5-15	1650	1375	892	G-2"	G-2"	G-2"
2CR5-16	1650	1375	892	G-2"	G-2"	G-2"
2CR5-18	1650	1375	892	G-2"	G-2"	G-2"
2CR5-20	1650	1375	892	G-2"	G-2"	G-2"
2CR5-22	1650	1375	892	G-2"	G-2"	G-2"

Габариты основного и дополнительного баков

Таблица 6

	200 л	300 л	500 л	750 л	1000 л
D, мм	550	630	750	750	850
H, мм	1235	1365	1560	2075	2100
h, мм	210	188	188	150	120



Автоматические установки поддержания давления на базе трех насосов

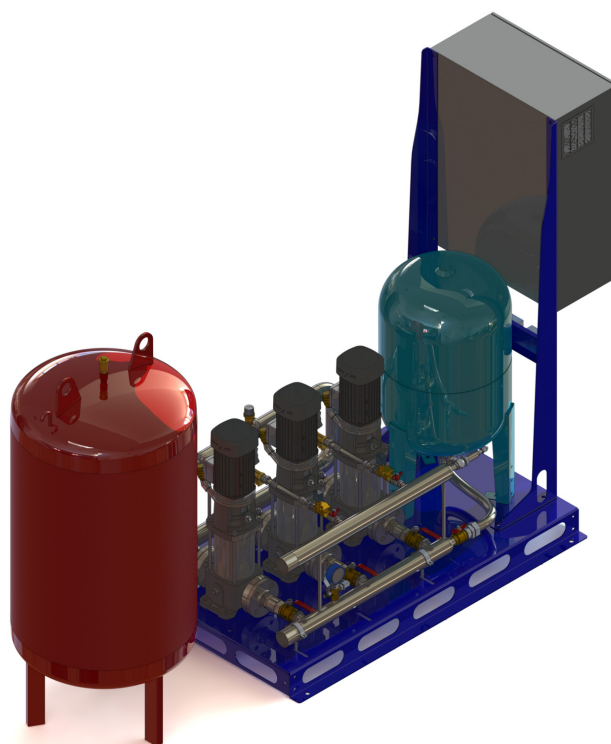
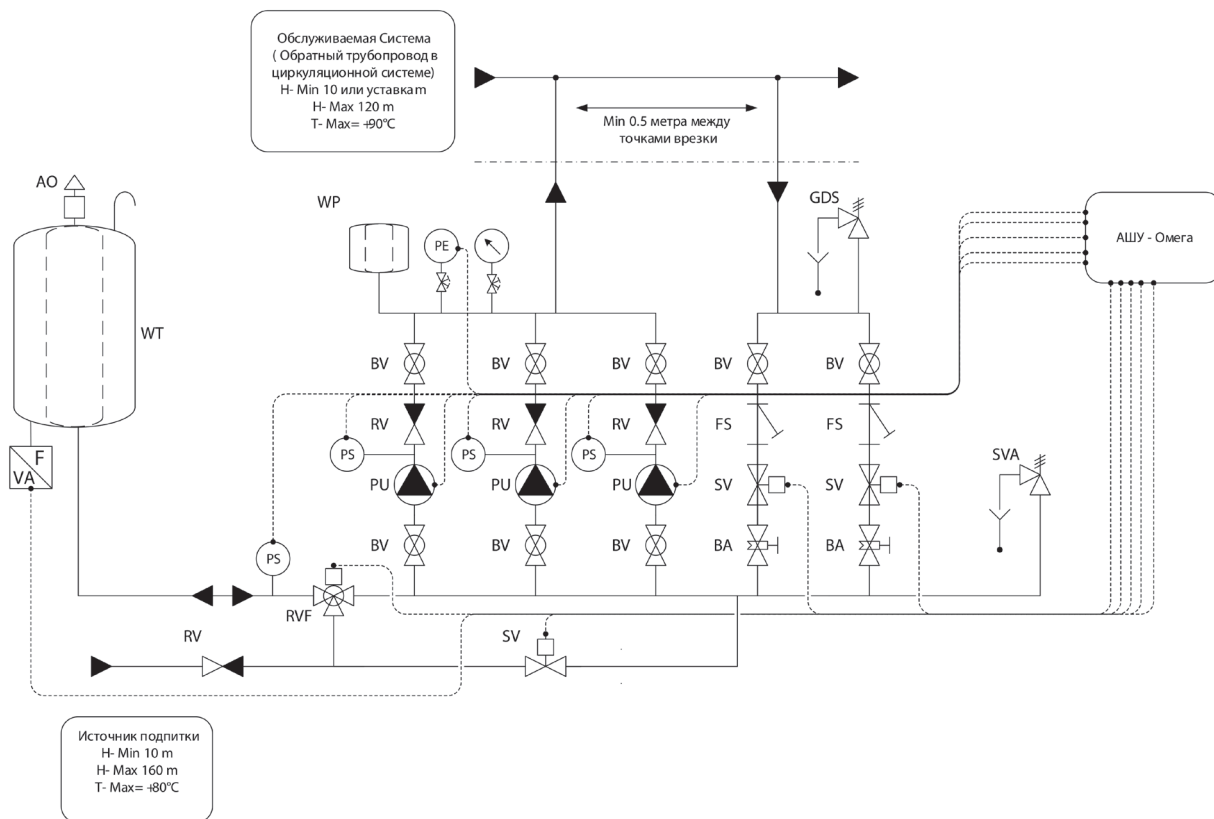


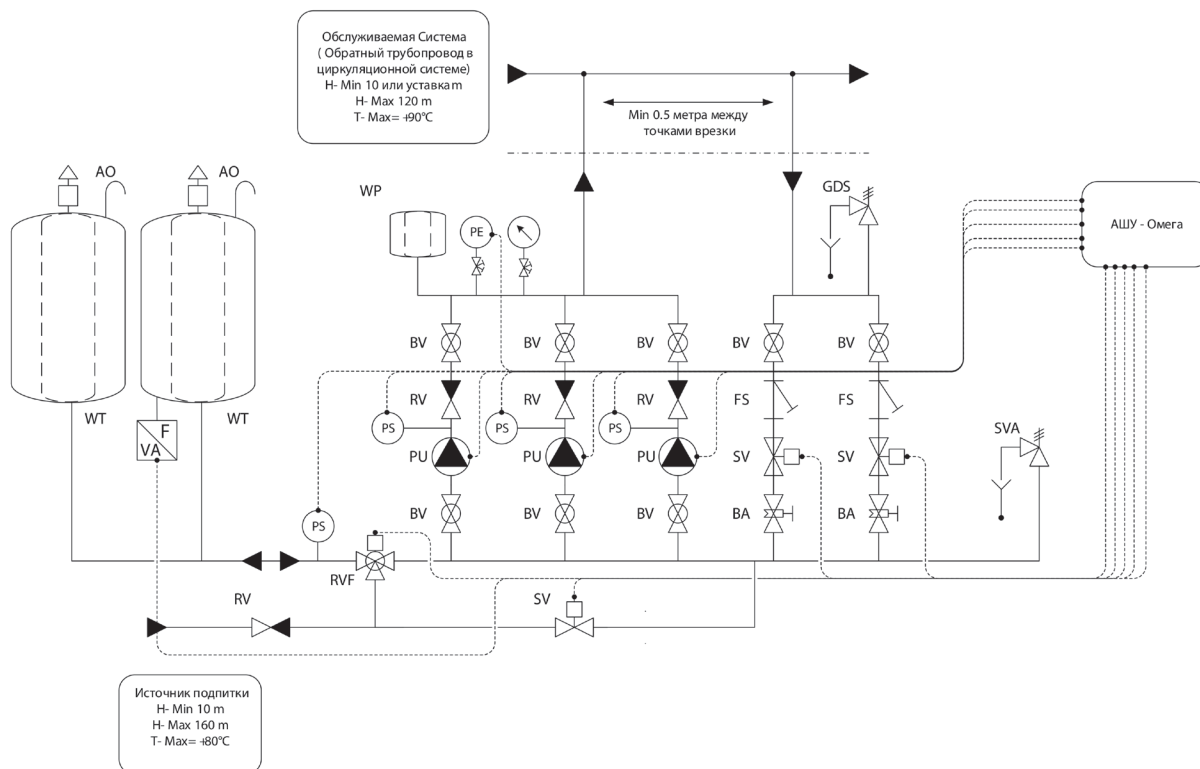
Таблица 7

Состав установки	Кол-во
Насос	3
Основание (рама)	1
Шкаф управления АШУ	1
Коллектор напорный (комплект)	1
Коллектор обратный (комплект)	1
Бак безнапорный МФМК	1
Напорный мембранный бак	1
Обратный клапан	3
Клапан снижения давления	2
Клапан подпитки	1
Балансировочный клапан	2
Клапан предохранительный регулируемый	1
Водосчетчик универсальный с импульсным выходом (опция)	1
Косой сетчатый фильтр	2
Реле контроля режимов насоса	3
Обратный клапан резьбовой	1
Датчик давления 4-20mA	1
Манометр показывающий	1
Кран шаровой	4
Кран приборный	1
Гибкая подводка (монтажный комплект)	1
Предохранительный клапан	1

Принципиальная схема на базе трех насосов АУПД АЛЬФА типа СПДс с системой заполнения



Принципиальная схема на базе трех насосов АУПД АЛЬФА типа СПДс с системой заполнения + дополнительный бак



Обозначение на схемах

BV	— Шаровой кран	PS	— Реле давления
BA	— Балансировочный клапан	PE	— Датчик давления 4-20mA
RV	— Обратный клапан	VA\F	— Тензодатчик
SV	— Соленоидный клапан	WT	— Безнапорный мембранный бак
FS	— Фильтр сетчатый	WP	— Напорный мембранный бак
SVA	— Клапан предохранительный	PU	— Насос
AO	— Автоматический воздухоотводчик	RVF	— Клапан заполнения системы
		GDS	— Клапан предохранительный регулируемый

Исходные данные	Расчет	Примечание
Тепловая мощность системы, (кВт)	$N_{\text{сист}}=931,2 \text{ кВт}$	данные проекта
Средняя температура теплоносителя в системе, ($^{\circ}\text{C}$)	$t^{\circ}_{\text{ср}}=(t^{\circ}_{\text{пр}}+t^{\circ}_{\text{обр}})/2=(95+70)/2=82,5^{\circ}\text{C}$	данные проекта
Статическая высота (м) или статическое давление (МПа). Это высота столба жидкости между точкой присоединения установки и наивысшей точкой системы (1 м.столба жидкости =0,01МПа)	$H_{\text{ст}} = 62 \text{ м}$ или $P_{\text{СТ}} = H_{\text{СТ}}/100 = 62/100 = 0,62 \text{ МПа}$	данные проекта
Объём теплоносителя (воды) в системе, л. Если данная величина неизвестна, то она может быть вычислена. (зависит от мощности системы)	$V_{\text{сист}} = 10\,790,51 \text{ л}$	данные проекта или табл.7

Расчет объема расширительного бака

Коэффициент расширения, (%). Это прирост объема теплоносителя при его нагреве на 10°C до средней температуры ($t^{\circ}_{\text{ср}}$) в % соотношении	$K_{\text{расш}} = 3 \%$	табл.6 или диагр.1 - 3
Объем расширения, (л). Это объем теплоносителя, вытесняемый из системы при его нагреве от 10°C до средней температуры ($t^{\circ}_{\text{ср}}$)	$V_{\text{расш}}=(V_{\text{сист}}\times K_{\text{расш}})/100 \Rightarrow$ $\Rightarrow (10790,51\times 3)/100=323,72 \text{ л}$	расчет
Расчетный объем расширительного бака, (л)	$V_{\text{бака}}= V_{\text{расш}}\times 1,3= 323,72\times 1,3= 420,83\text{л}$	расчет

По таблице подбирается типоразмер расширительного бака из условия, что его объем должен быть не меньше расчетного объема. При необходимости, например, когда существуют ограничения по габаритам, АЛЬФА АУПД можно дополнить вторым баком (дополнительным), разбив общий расчетный объем пополам.

Подбор блока управления

Номинальное рабочее давление, (МПа)	$P_{\text{сист}} = P_{\text{ст}}+0,05 = 0,62+0,05 = 0,67 \text{ МПа}$	расчет
	$N_{\text{сист}} = 931,2 \text{ кВт}$	

В зависимости от $P_{\text{сист}}$ и $N_{\text{сист}}$ по диаграммам 1-3 выбираем необходимый блок управления. В состав всех моделей установок включены 2 насоса. В программе установки можно по желанию выбрать режим их работы: основной/резервный, поочередная работа насосов, параллельная работа насосов.

Пример заказа АЛЬФА АУПД

АЛЬФА СПДс 3 CR 1-23 1,1 кВт КЧЗ + 1 БР 300

Коэффициент расширения теплоносителя (вода)

Таблица 9

Нагрев воды от +10 °С до средней температуры (t° _{ср}), °С	Красш, (%)
10-40	0,75
10-50	1,18
10-60	1,68
10-70	2,25
10-80	2,89
10-90	3,58
10-100	4,34
10-110	5,16

Определение объема системы

Для корректного подбора АУПД необходимо располагать данными об объеме системы. Если эта величина неизвестна, то ее можно определить по коэффициентам, приведенным в таблице ниже:

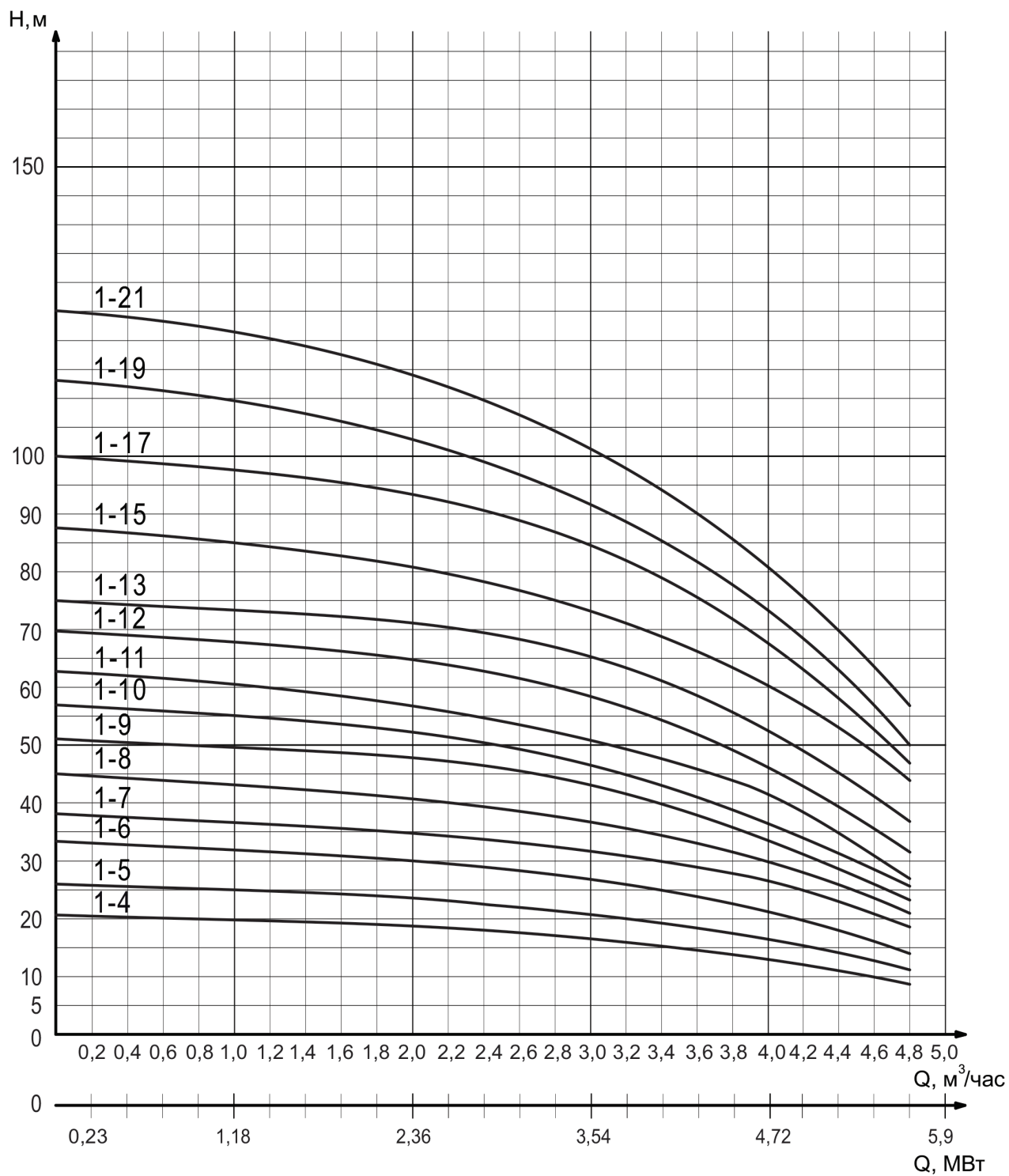
Значения, указанные в таблице 7, приводятся для стандартных систем со средней рабочей температурой +80 °С. Объем воды в системе может быть определен путем умножения мощности системы на значения коэффициентов, приведенных в таблице. Значения в таблице предназначены для вновь проектируемых систем. Для систем, уже находящихся в эксплуатации, рекомендуется использовать большие значения коэффициентов.

Таблица 10

Система отопления, включающая:	Объем системы, (л)	
	на 1,0 кВт (860 кКал/ч)	на 1,163 кВт (1,000 кКал/ч)
Конвекторы и/или воздушные обогреватели	5,2	6
Системы воздухообработки	6,9	8
Панельные радиаторы	8,6	10
Колонные радиаторы	12,0	14
Потолочные радиаторы	21,5	25
Центральное отопление	25,8	30

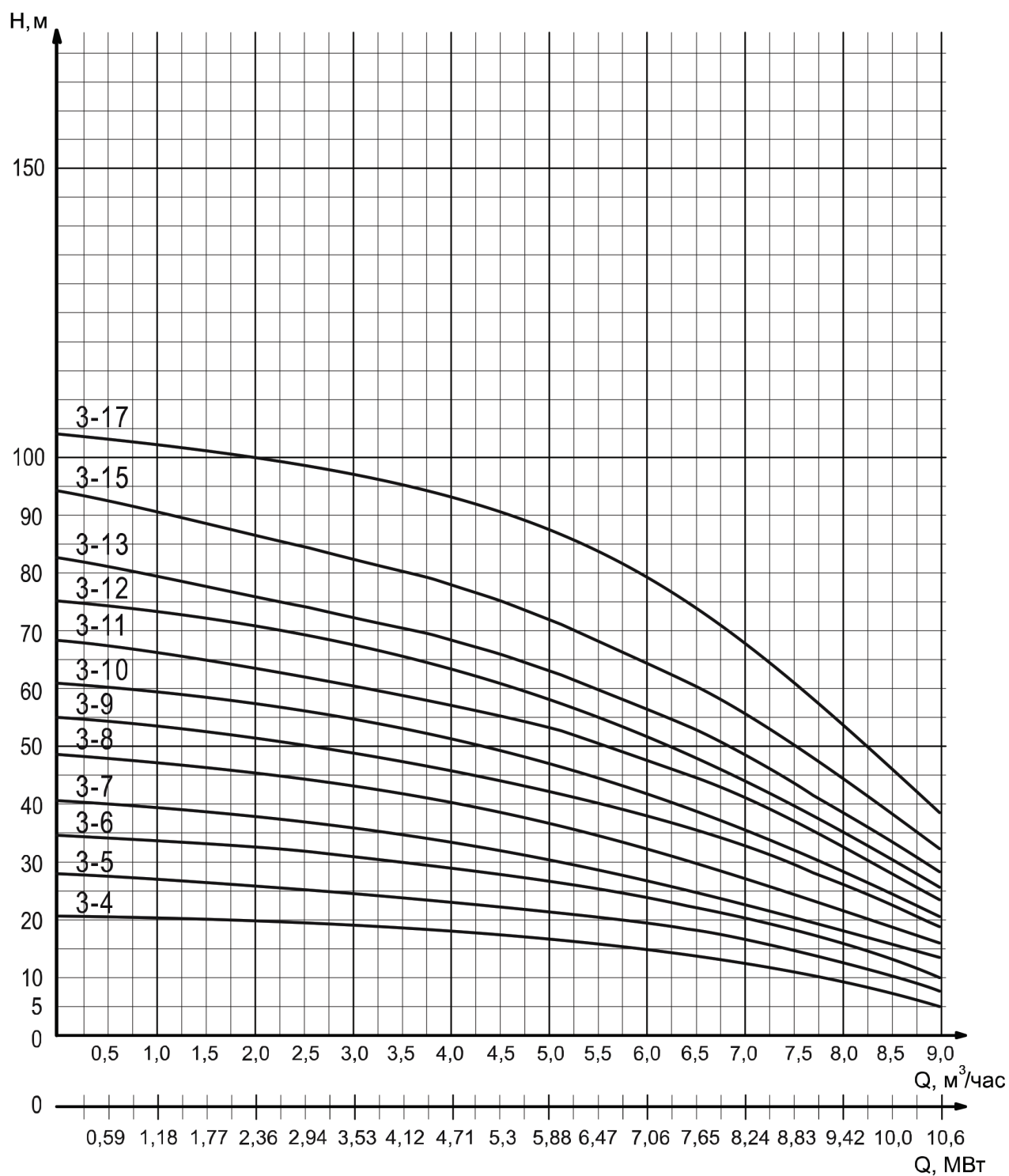
Диаграммы подбора АУПД АЛЬФА 3 CR1-XX

Диаграмма 4



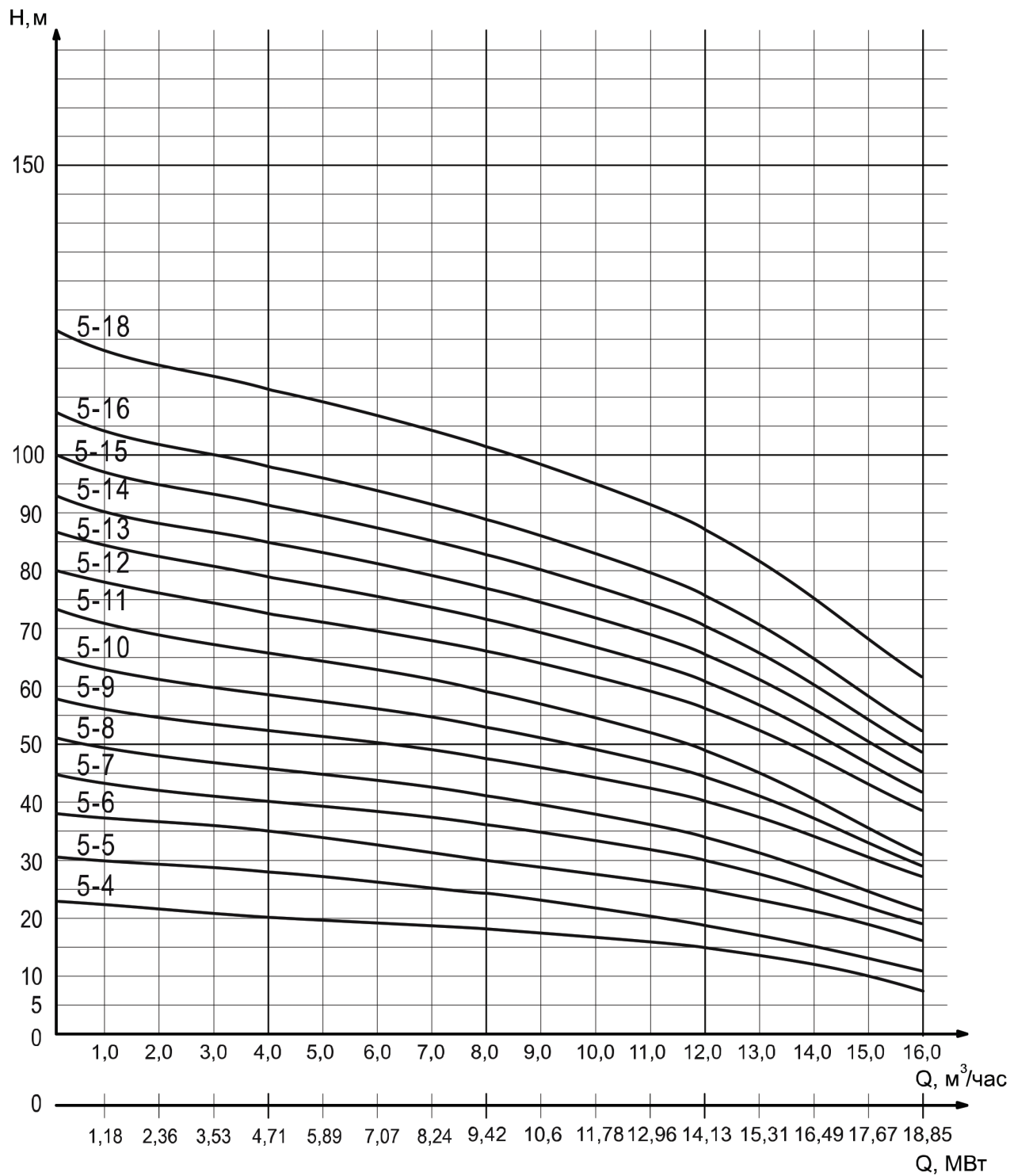
Диаграммы подбора АУПД АЛЬФА 3 CR3-XX

Диаграмма 5



Диаграммы подбора АУПД АЛЬФА 3 CR5-XX

Диаграмма 6



Габариты модуля управления на базе насосов CR

Таблица 11

Тип модуля управления	Высота, мм	Длина, мм	Ширина, мм	Подсоед. к баку	Подсоед. к системе	Подсоед. к подпитке
Модуль управления на базе насосов CR1						
3CR1-2	1650	1375	892	G-2"	G-2"	G-2"
3CR1-3	1650	1375	892	G-2"	G-2"	G-2"
3CR1-4	1650	1375	892	G-2"	G-2"	G-2"
3CR1-5	1650	1375	892	G-2"	G-2"	G-2"
3CR1-6	1650	1375	892	G-2"	G-2"	G-2"
3CR1-7	1650	1375	892	G-2"	G-2"	G-2"
3CR1-8	1650	1375	892	G-2"	G-2"	G-2"
3CR1-9	1650	1375	892	G-2"	G-2"	G-2"
3CR1-10	1650	1375	892	G-2"	G-2"	G-2"
3CR1-11	1650	1375	892	G-2"	G-2"	G-2"
3CR1-12	1650	1375	892	G-2"	G-2"	G-2"
3CR1-13	1650	1375	892	G-2"	G-2"	G-2"
3CR1-15	1650	1375	892	G-2"	G-2"	G-2"
3CR1-17	1650	1375	892	G-2"	G-2"	G-2"
3CR1-19	1650	1375	892	G-2"	G-2"	G-2"
3CR1-21	1650	1375	892	G-2"	G-2"	G-2"
3CR1-23	1650	1375	892	G-2"	G-2"	G-2"

Модуль управления на базе насосов CR3

3CR3-2	1650	1375	892	G-2"	G-2"	G-2"
3CR3-3	1650	1375	892	G-2"	G-2"	G-2"
3CR3-4	1650	1375	892	G-2"	G-2"	G-2"
3CR3-5	1650	1375	892	G-2"	G-2"	G-2"
3CR3-6	1650	1375	892	G-2"	G-2"	G-2"
3CR3-7	1650	1375	892	G-2"	G-2"	G-2"
3CR3-8	1650	1375	892	G-2"	G-2"	G-2"
3CR3-9	1650	1375	892	G-2"	G-2"	G-2"
3CR3-10	1650	1375	892	G-2"	G-2"	G-2"
3CR3-11	1650	1375	892	G-2"	G-2"	G-2"
3CR3-12	1650	1375	892	G-2"	G-2"	G-2"
3CR3-13	1650	1375	892	G-2"	G-2"	G-2"
3CR3-15	1650	1375	892	G-2"	G-2"	G-2"
3CR3-17	1650	1375	892	G-2"	G-2"	G-2"
3CR3-19	1650	1375	892	G-2"	G-2"	G-2"
3CR3-21	1650	1375	892	G-2"	G-2"	G-2"
3CR3-23	1650	1375	892	G-2"	G-2"	G-2"

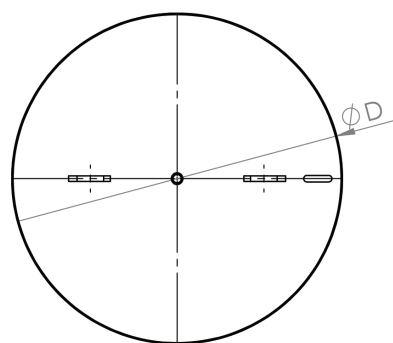
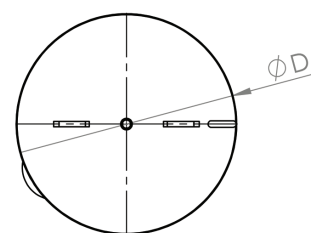
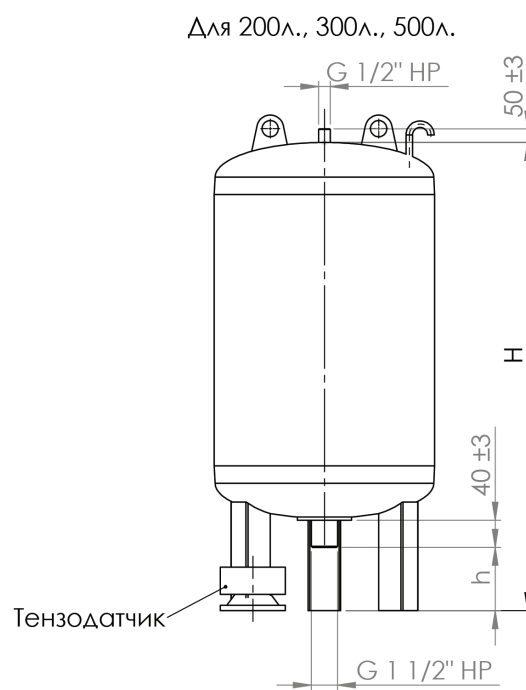
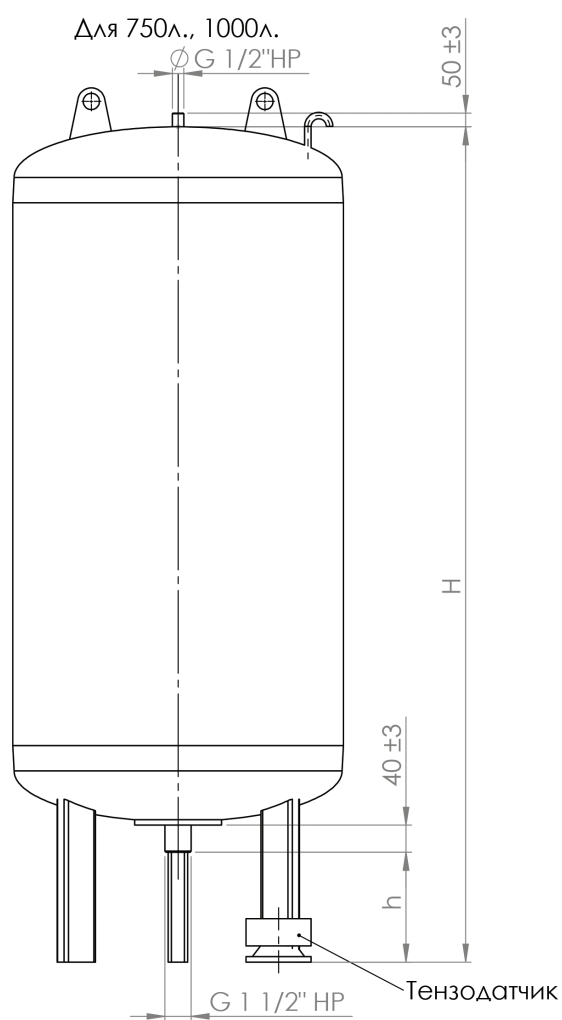
Модуль управления на базе насосов CR5

3CR5-2	1650	1375	892	G-2"	G-2"	G-2"
3CR5-3	1650	1375	892	G-2"	G-2"	G-2"
3CR5-4	1650	1375	892	G-2"	G-2"	G-2"
3CR5-5	1650	1375	892	G-2"	G-2"	G-2"
3CR5-6	1650	1375	892	G-2"	G-2"	G-2"
3CR5-7	1650	1375	892	G-2"	G-2"	G-2"
3CR5-8	1650	1375	892	G-2"	G-2"	G-2"
3CR5-9	1650	1375	892	G-2"	G-2"	G-2"
3CR5-10	1650	1375	892	G-2"	G-2"	G-2"
3CR5-11	1650	1375	892	G-2"	G-2"	G-2"
3CR5-12	1650	1375	892	G-2"	G-2"	G-2"
3CR5-13	1650	1375	892	G-2"	G-2"	G-2"
3CR5-14	1650	1375	892	G-2"	G-2"	G-2"
3CR5-15	1650	1375	892	G-2"	G-2"	G-2"
3CR5-16	1650	1375	892	G-2"	G-2"	G-2"
3CR5-18	1650	1375	892	G-2"	G-2"	G-2"
3CR5-20	1650	1375	892	G-2"	G-2"	G-2"
3CR5-22	1650	1375	892	G-2"	G-2"	G-2"

Габариты основного и дополнительного баков

Таблица 12

	200 л	300 л	500 л	750 л	1000 л
D, мм	550	630	750	750	850
H, мм	1235	1365	1560	2075	2100
h, мм	210	188	188	150	120



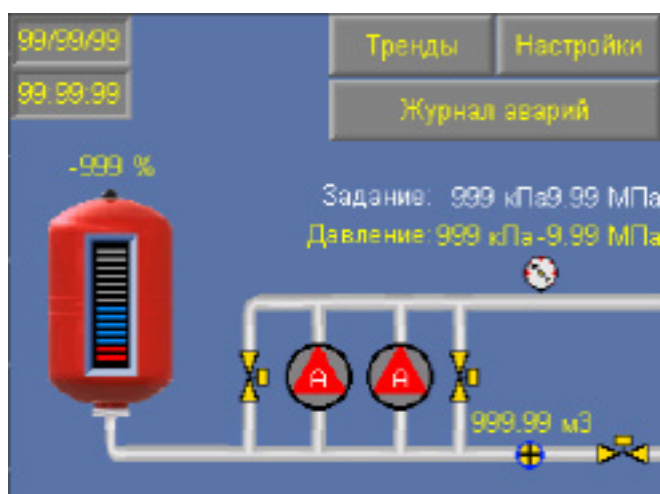
Шкаф управления для автоматической установки поддержания давления



Комплектное устройство управления предназначено для управления автоматической установкой поддержания давления.


В шкафу управления предусмотрены защиты электроприводов от перегруза, короткого замыкания и защита системы от потери, перекоса или неправильной последовательности фаз. В состав шкафа управления входят:

- устройства плавного пуска;
- программируемый логический контроллер с сенсорной панелью;
- автоматы защиты электродвигателей;
- комплексную защиту электроприводов.






При первом запуске шкафа управления на панели отображается главный экран системы.





Уровень воды в расширительном баке указан шкалой уровня и цифрами над баком (0-100%).


Расходомер подпитки изображен после клапана подпитки символом  и вращается при наличии протока. Над изображением указан расход воды в кубических метрах.

Все три клапана в системе имеют одинаковую индикацию:

-  клапан закрыт;
-  клапан открыт;
-  клапан закрыт, авария клапана.

Насосы имеют следующую индикацию:

-  Насос не работает;
-  Насос запущен, нет сигнала от РПД (реле перепада давления);
-  Насос работает, перепад давления есть;
-  Насос не работает, в аварии.

Датчик давления изображен символом . Над датчиком указано текущее давление в коллекторе и текущее задание (уставка) в кПа или МПа, в зависимости от величины задания.

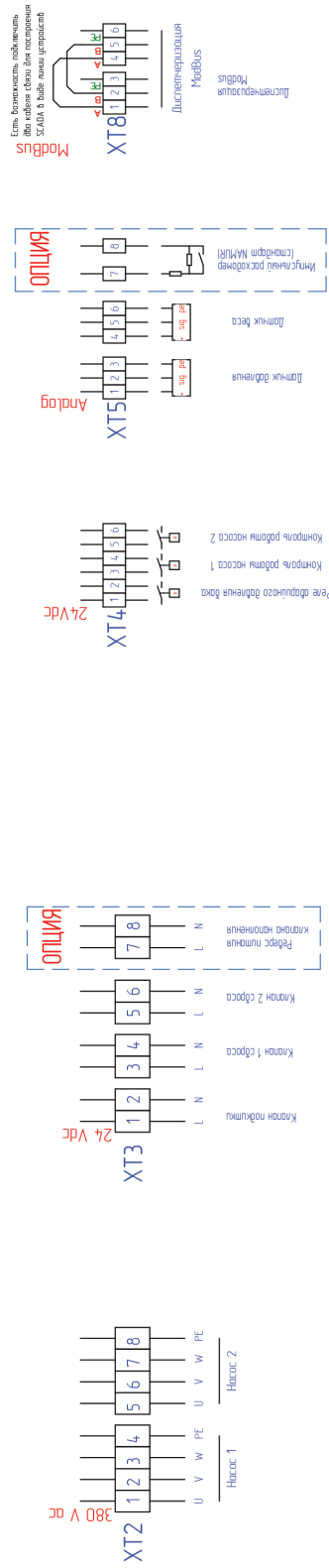
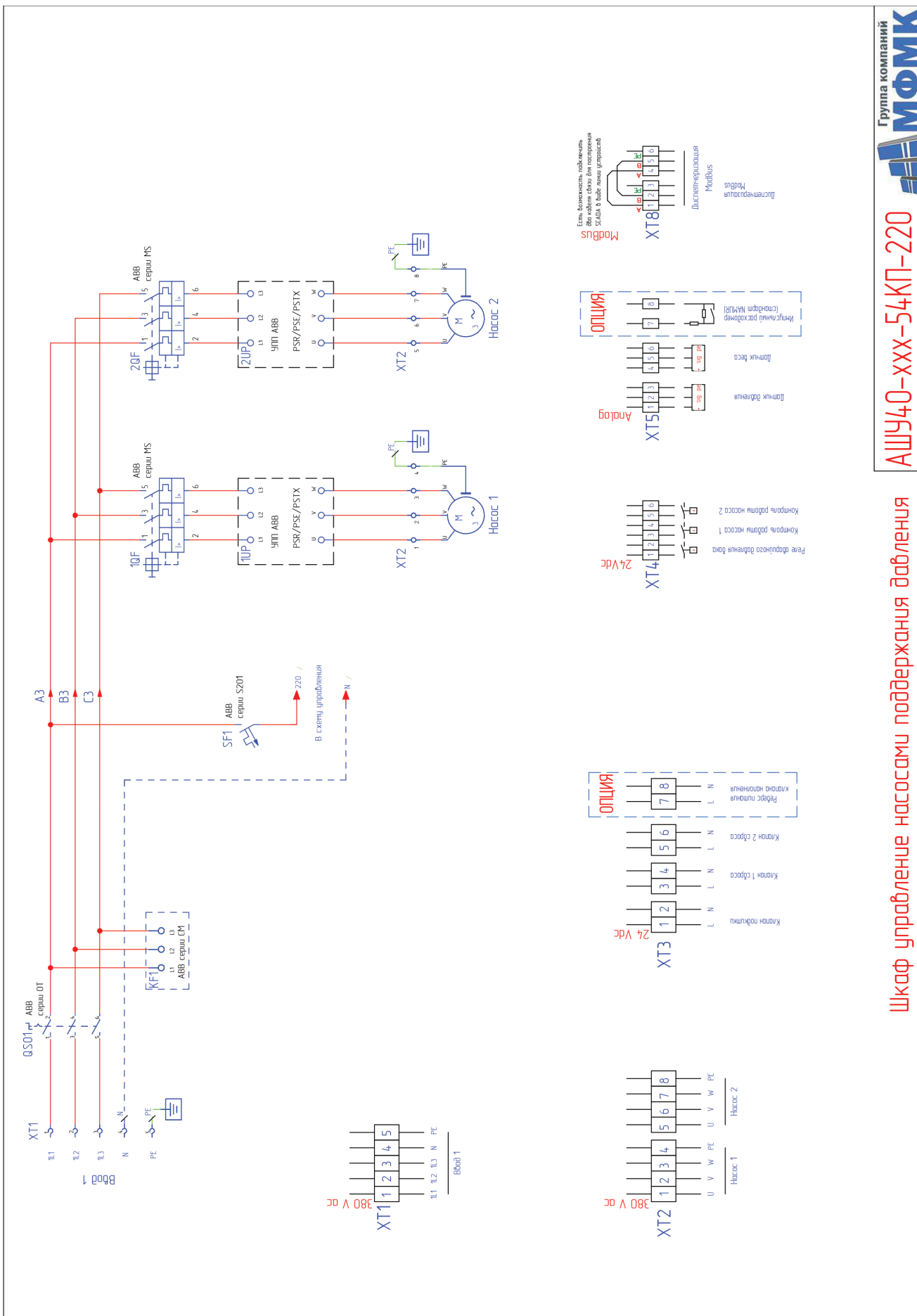
В левом верхнем углу отображается текущее время и дата.

В правом верхнем углу расположены кнопки управления:

- «Тренды»;
- «Настройки»;
- «Журнал аварий».

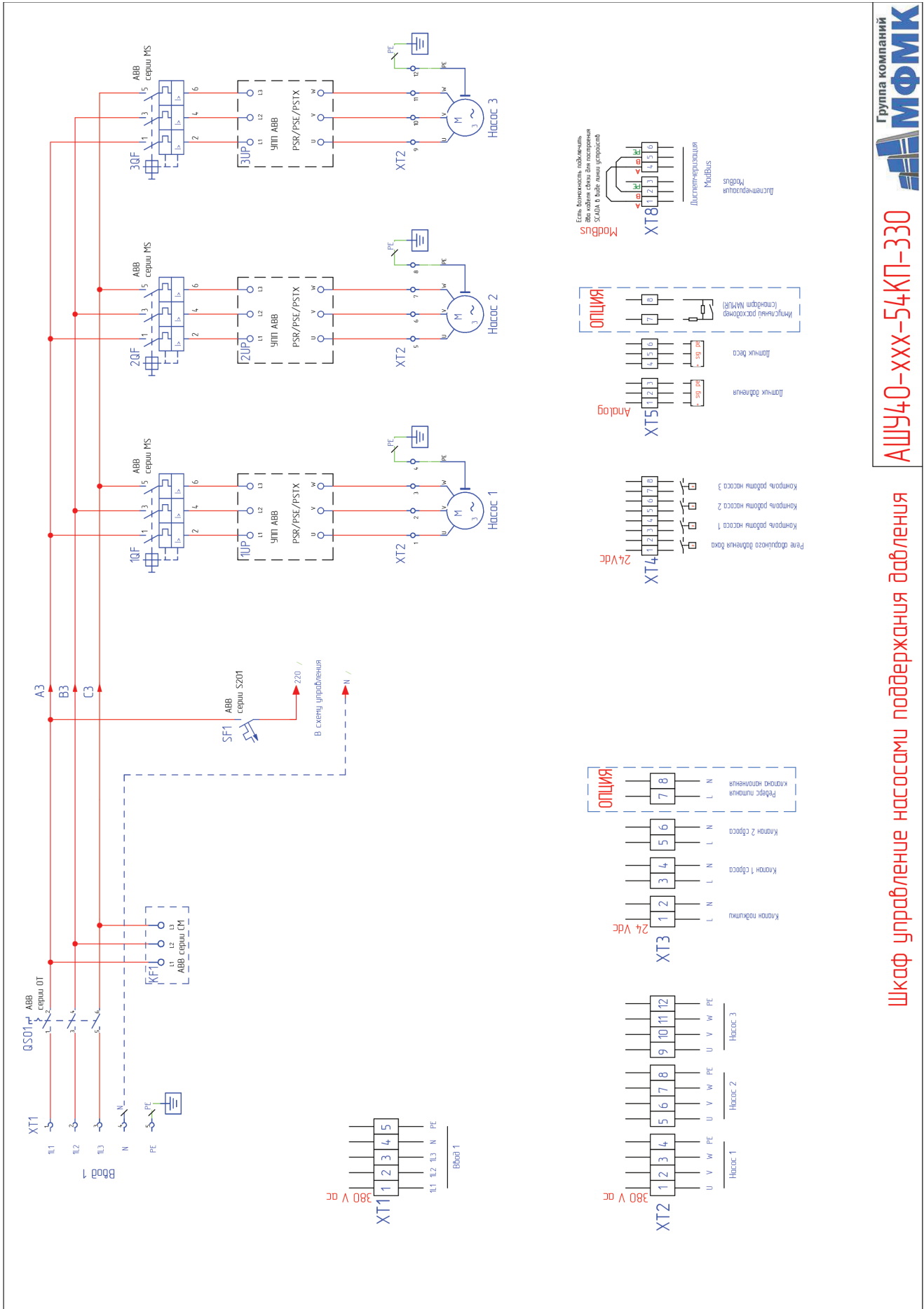
Modbus RTU

Контроллер системы АУПД оборудован последовательным портом и поддерживает протокол Modbus RTU.



Группа компаний **МФМК**
АШУ40-ХХХ-54КП-220

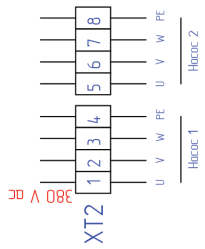
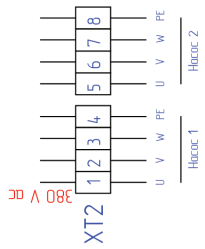
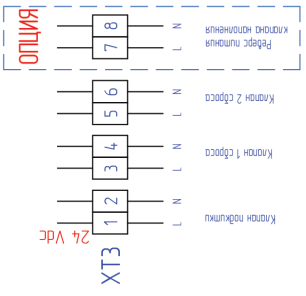
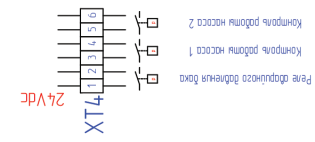
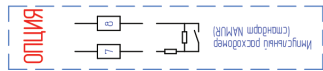
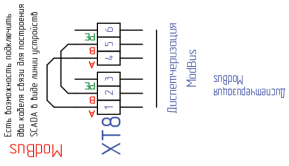
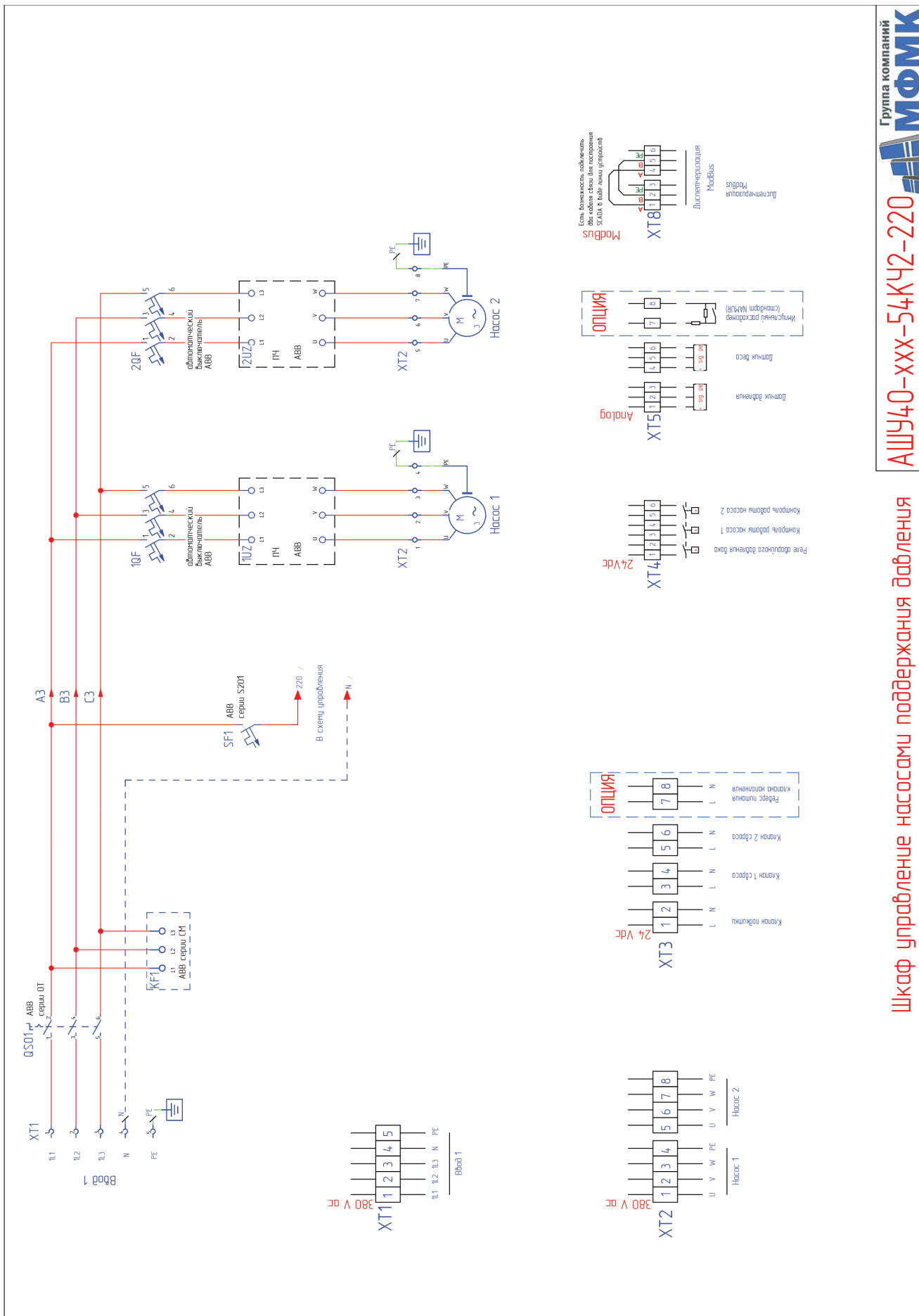
Шкаф управления насосами поддержания давления



Шкаф управления насосами поддержания давления

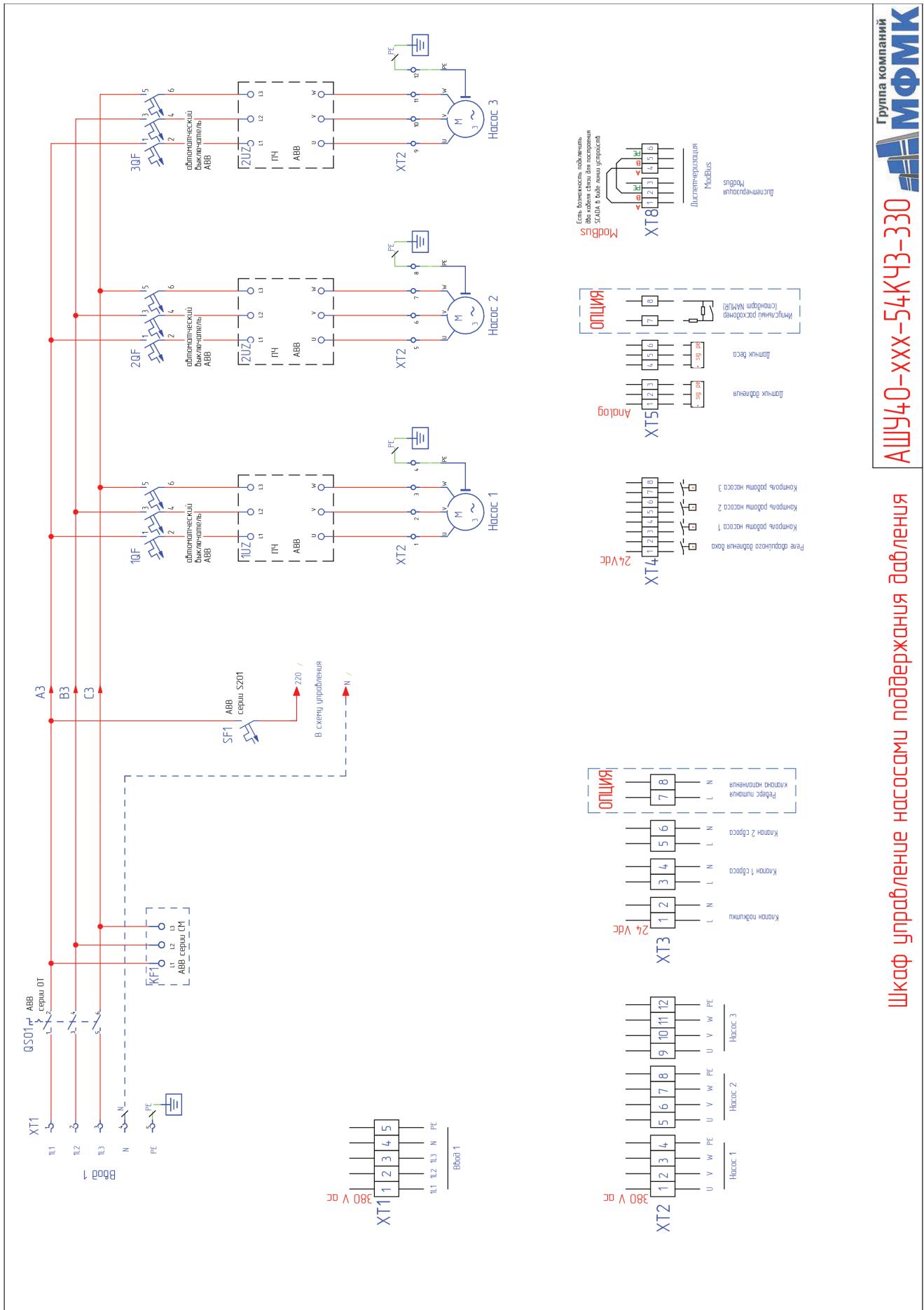
АШУ40-xxx-54КП-330





Группа компаний
МФМК
АШУ40-xxx-54КЧ2-220

Шкаф управления насосами поддержания давления



Группа компаний
МФМК
АШУ40-xxx-54КЧЗ-330

Шкаф управления насосами поддержания давления

Пример чертежа, предоставляемого для проектных организаций

Альфа АУПД

1 *Размеры для справок.
 2 Н14, h14, ±f2/2
 3 Внимание! Располагать расширительные баки на одном уровне.
 4 Внимание! Не передавать продольные и осевые нагрузки на коллектора подключения.
 5 В комплект поставки включена гофрированная труба 2" в количестве 3м.

Инд. № подл.	Подпись и дата	Инд. № дубл.	Инд. инд. №	Взам. инд. №	Инд. № дубл.	Подпись и дата

Имя / лист	№ док-м	Подп.	Дата	Лист	Масштаб
Разраб.	Архитектор / л		24.04.2014		
Проб.					
Т.контр.					
Нач. КБ	Специалист А.В.				
Н.контр.					
Упр.	Специалист А.В.				

Альфа АУПД	Лист	Масса	Масштаб
Альфа СПДС 3 СР 13) КП + БР300 + БД100 с системой заполнения СБ		356	1:20
	Лист 2		Листов

Копировал: _____

Альфа СПДС 3 СР 13) КП + БР300 + БД100 с системой заполнения СБ

Формат А3



ЕВРАЗИЙСКИЙ ЭКОНОМИЧЕСКИЙ СОЮЗ ДЕКЛАРАЦИЯ О СООТВЕТСТВИИ

Заявитель Общество с ограниченной ответственностью «ГК МФМК».

Основной государственный регистрационный номер: 1117746288604.

Место нахождения: 115280, Российская Федерация, город Москва, улица Ленинская Слобода, дом 9, этаж 1, помещение 2, комната 28-1

Адрес места осуществления деятельности: 115533, Российская Федерация, город Москва, Проспект Андропова, дом 22, Бизнес-центр "Нагатинский"

Телефон: 84951222262, адрес электронной почты: Info@mfmk.ru

в лице Генерального директора Лудикова Алексея Владимировича

заявляет, что

Оборудование насосное: автоматические установки поддержания давления АЛЬФА типа СПД и автоматические установки поддержания давления АЛЬФА типа СДПС с системой заполнения (смотри приложение №1 на 1 листе)

Продукция изготовлена в соответствии с ТУ 3683-004-91461439-2017 «Автоматические установки поддержания давления АЛЬФА СПД»

изготовитель: Общество с ограниченной ответственностью «ГК МФМК».

Место нахождения: 115280, Российская Федерация, город Москва, улица Ленинская Слобода, дом 9, этаж 1, помещение 2, комната 28-1, офис 6

Адрес места осуществления деятельности: 115533, Российская Федерация, город Москва, Проспект Андропова, дом 22, Бизнес-центр "Нагатинский"

код ТН ВЭД ЕАЭС 8479 89 970 8

Серийный выпуск

соответствует требованиям

Технического регламента Таможенного союза ТР ТС 004/2011 "О безопасности низковольтного оборудования"; Технического регламента Таможенного союза ТР ТС 010/2011 "О безопасности машин и оборудования"; Технического регламента Таможенного союза ТР ТС 020/2011 "Электромагнитная совместимость технических средств"

Декларация о соответствии принята на основании

протоколов испытаний №№ 274-04/12-ЦСТ, 275-04/12-ЦСТ, 276-04/12-ЦСТ от 04.04.2018 года, выданных испытательной лабораторией «ЦСТ-Испытания»

Общества с ограниченной ответственностью «ЦЕНТР-СТАНДАРТ», регистрационный № РОСС RU.31485.04ИДЮ0.004; обоснования безопасности;

руководства по эксплуатации; паспорта

Схема декларирования: 1д

Дополнительная информация

Условия хранения продукции в соответствии с требованиями ГОСТ 15150-69. Срок хранения (службы, годности) указан в прилагаемой к продукции эксплуатационной документации. Стандарты, обеспечивающие соблюдение требований Технических регламентов Таможенного союза 004/2011 "О безопасности низковольтного оборудования"; 020/2011 "Электромагнитная совместимость технических средств"; 010/2011 "О безопасности машин и оборудования"; ГОСТ 12.2.003-91 "Система стандартов безопасности труда. Оборудование производственное. Общие требования безопасности" раздел 2; ГОСТ 30804.6.2-2013 "Совместимость технических средств электромагнитная. Устойчивость к электромагнитным помехам технических средств, применяемых в промышленных зонах. Требования и методы испытаний"; ГОСТ 30804.6.4-2013 "Совместимость технических средств электромагнитная. Электромагнитные помехи от технических средств, применяемых в промышленных зонах. Нормы и методы испытаний"; ГОСТ Р МЭК 60204-1-2007 "Безопасность машин. Электрооборудование машин и механизмов. Часть 1. Общие требования"

Декларация о соответствии действительна с даты регистрации по 04.04.2023 включительно.



М.П.

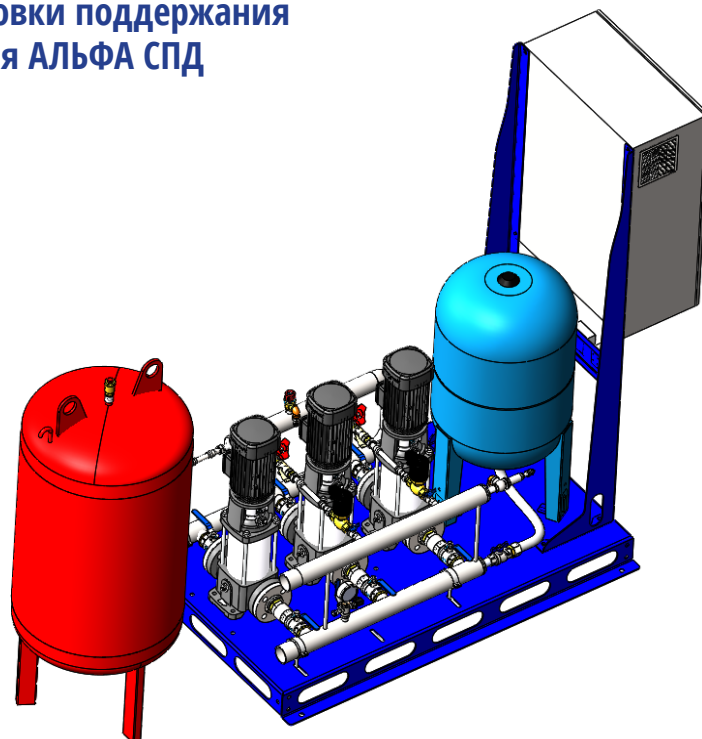
Лудиков Алексей Владимирович

(Ф.И.О. заявителя)

Регистрационный номер декларации о соответствии: ЕАЭС № RU Д-РУ.МО10.В.06638

Дата регистрации декларации о соответствии 05.04.2018

Автоматические установки поддержания давления и заполнения АЛЬФА СПД



Автоматические установки поддержания давления на базе двух насосов





г. Москва
проспект Андропова, д.22
(БЦ «Нагатинский»)
www.mfmc.ru
info@mfmc.ru
+7 (495) 122 22 62